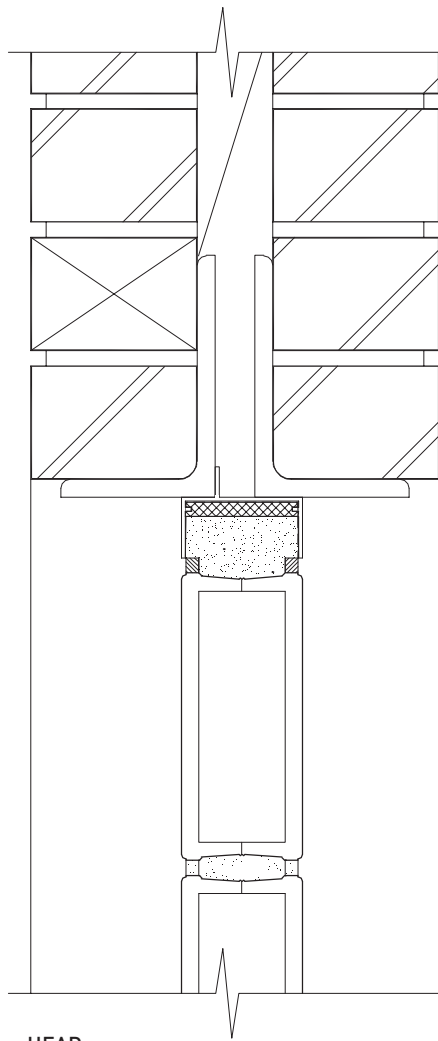
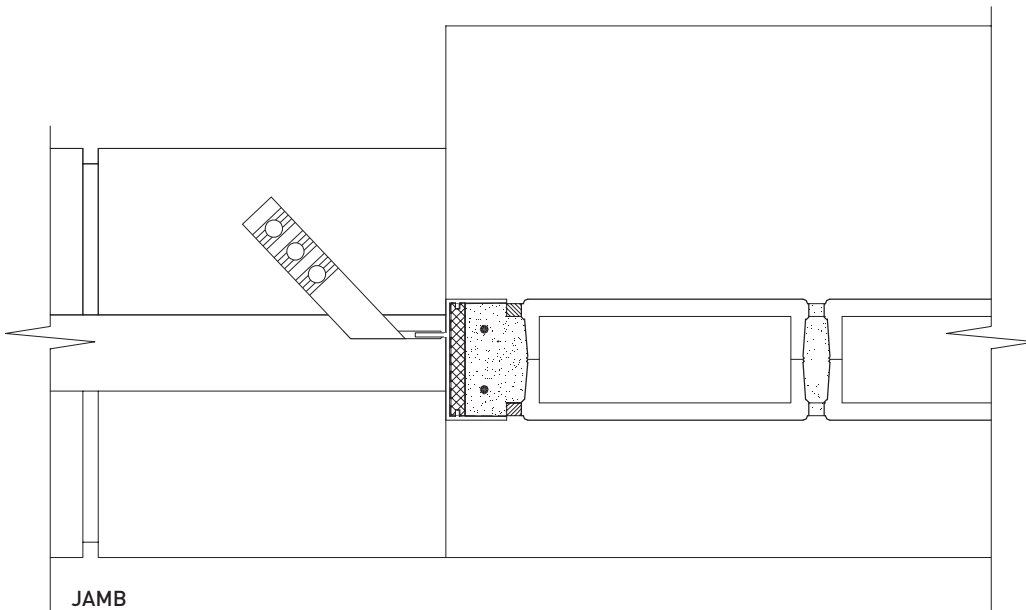


SILL



HEAD



JAMB